



## ControlPlex<sup>®</sup> Bus-Controller CPC12PN

## ControlPlex<sup>®</sup> Bus Controller CPC12PN



## Sicherheitshinweis

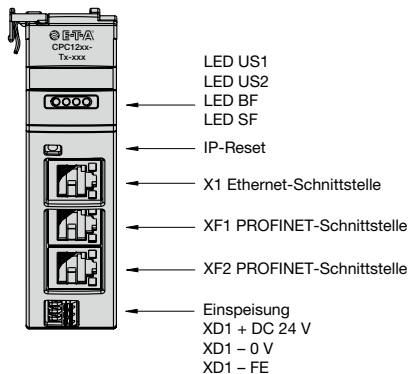
Eine Nichtbeachtung der technischen Daten kann zu erheblichen Schäden am Gerät und an der Anlage führen. E-T-A übernimmt gegenüber dem Kunden oder Dritten keine Haftung, Gewährleistung oder Garantie für Mängel oder Schäden, die durch fehlerhaften Einbau oder unsachgemäße Handhabung unter Nichtbeachtung der technischen Daten verursacht wurde.

## Safety Note

Non-observance of the technical data can cause considerable damage of the device and the entire system. E-T-A is unable to accept responsibility for customer or third party liability, warranty claims or damage caused by incorrect installation or improper handling in disregard of the technical data.

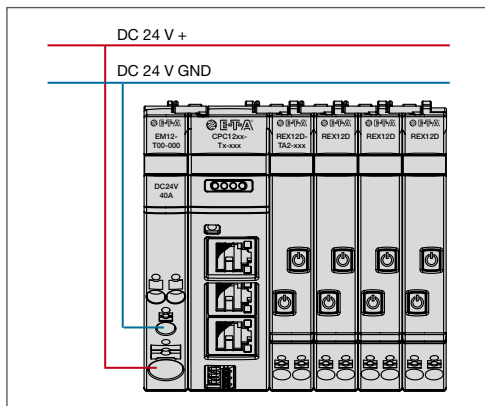
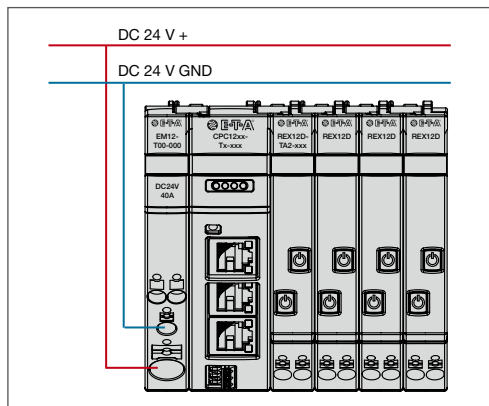
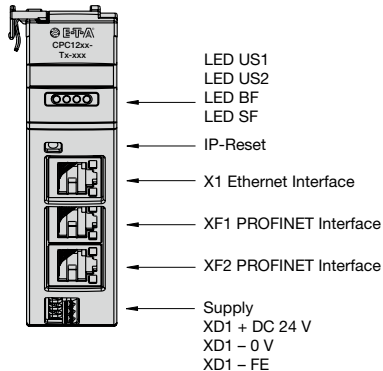
### Anzeige und Anschlusselemente

#### Type CPC12



### LED indication and connection

#### Type CPC12



### XD Spannungsversorgung

Nennspannung:	DC 24 V (18 ... 30 V)
Nennstrom:	typ. = 75 mA
Anschlussvermögen (Leiterquerschnitt)	max. 1,5 mm <sup>2</sup> (AWG24 – AWG16 str.)
Abisolierlänge	8 mm

### XD voltage supply

Rated voltage:	DC 24 V (18 ... 30 V)
Rated current:	typically = 75 mA
Cable cross section	max. 1,5 mm <sup>2</sup> (AWG24 – AWG16 str.)
Wire stripping length	8 mm

## XF1/XF2 PROFINET-Schnittstelle

Typ:	RJ45-Buchse
Bei der Verdrahtung und dem Anschluss an das Bussystem PROFINET sind die Installations- und Verdrahtungsvorschriften der PROFIBUS-DP Nutzerorganisation e.V. (PNO) einzuhalten.	

## X1 Ethernet-Schnittstelle

Typ:	RJ45-Buchse
Kommunikationsschnittstelle zum Web-Server	

Betriebsart	Signalisierung der Betriebsart			
	LED US1	LED US2	LED BF	LED SF
Busfehler	grün	grün	rot	aus
Systemfehler	grün	grün	aus	rot
Firmware Update	aus	aus	aus	aus
Keine Spannung am EM12	----	rot	----	----

**LED US1:** Bei angelegter Versorgungsspannung an XD1 leuchtet die LED US1 grün.

**LED US2:** Bei angelegter Versorgungsspannung an das EM12 leuchtet die LED US2 grün, ohne Spannung rot. Anzeigemöglichkeit: rot, grün, orange

**LED BF:** Die LED BF zeigt den Netzwerk-Status des internen Kommunikationsmoduls (PROFINET), LED Anzeigemöglichkeit: rot, grün, orange

**LED SF:** Die LED SF zeigt den Status des internen Kommunikationsmoduls (PROFINET), LED Anzeigemöglichkeit: rot, grün, orange

**Hinweis:** Ausführliche Handbücher, Produktdatenblätter, Softwaretools sowie gerätespezifische Gerätedateien (GSDML-Dateien) sind auf der E-T-A Homepage zum Download bereitgestellt. Stellen Sie sicher, dass Sie immer mit den aktuellen Dokumenten arbeiten.

## XF1/XF2 PROFINET interface

Type:	RJ45 female connector
When wiring and connecting to the bus system PROFINET the installation and wiring regulations of the PROFIBUS User Organisation (PNO) have to be observed.	

## X1 ethernet interface

Type:	RJ45 female connector
communication interface to web server	

Operating mode	Indication of operating mode			
	LED US1	LED US2	LED BF	LED SF
Bus error	green	green	red	off
System error	green	green	off	red
Firmware update	off	off	off	off
No voltage to EM12	n/a	red	n/a	n/a

**LED US1:** The LED US1 lights up green if supply voltage is applied to XD1.

**LED US2:** The LED US2 lights up green if supply voltage is applied to EM12, otherwise red. LED colour options: red, green, orange

**LED BF:** The LED BF indicates the network status of the internal communication module (PROFINET), LED colour options: red, green, orange

**LED SF:** The LED SF indicates the status of the internal communication module (PROFINET), LED colour options: red, green, orange

**Note:** Detailed user manuals, data sheets, software tools and product-specific device files (GSDML files) are available on the E-T-A homepage for download. Please make sure to always use the most recent documents.



[www.e-t-a.de/QR1041](http://www.e-t-a.de/QR1041)

Installationsanleitung / Installation Manual CPC12 (D,E)  
Bestell-Nr. / Ref. number Y31348101 - Index: b  
Ausgabe / Issue: 02/2021 / Alle Rechte vorbehalten / All rights reserved



E-T-A Elektrotechnische Apparate GmbH  
Industriestraße 2-8 · 90518 ALTENDORF  
GERMANY  
Tel. 09187 10-0 · Fax 09187 10-397  
E-Mail: [info@e-t-a.de](mailto:info@e-t-a.de) · [www.e-t-a.de](http://www.e-t-a.de)