



ControlPlex[®] Bus-Controller CPC12MB

ControlPlex[®] Bus Controller CPC12MB

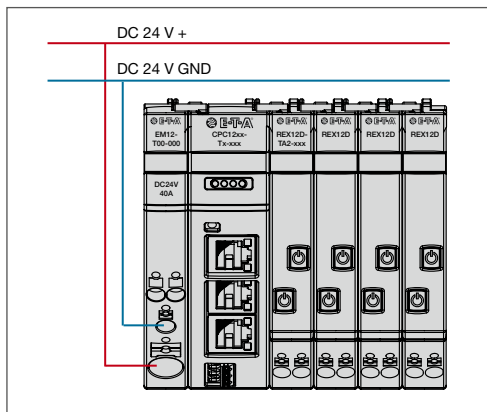
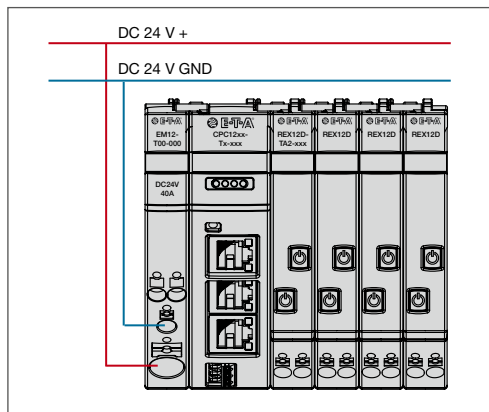
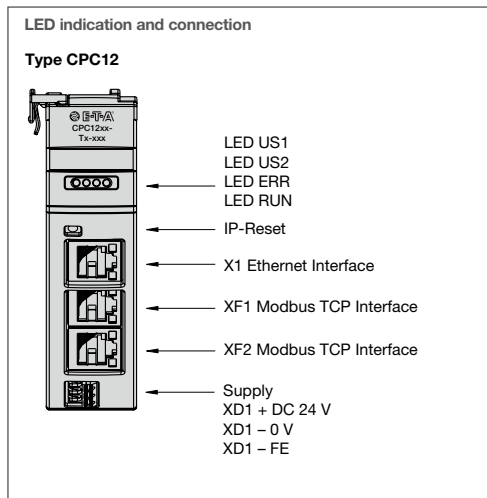
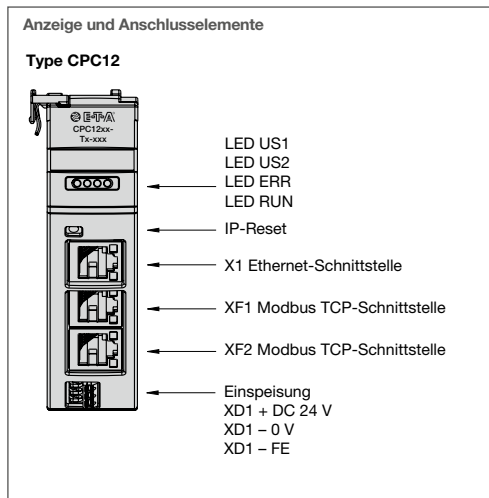


Sicherheitshinweis

Eine Nichtbeachtung der technischen Daten kann zu erheblichen Schäden am Gerät und an der Anlage führen. E-T-A übernimmt gegenüber dem Kunden oder Dritten keine Haftung, Gewährleistung oder Garantie für Mängel oder Schäden, die durch fehlerhaften Einbau oder unsachgemäße Handhabung unter Nichtbeachtung der technischen Daten verursacht wurde.

Safety Note

Non-observance of the technical data can cause considerable damage of the device and the entire system. E-T-A is unable to accept responsibility for customer or third party liability, warranty claims or damage caused by incorrect installation or improper handling in disregard of the technical data.



XD1 Spannungsversorgung (optional)

Nennspannung:	DC 24 V (18 ... 30 V)
Nennstrom:	typ. = 75 mA
Anschlussvermögen (Leiterquerschnitt)	max. 1,5 mm ² AWG24 – AWG16 str.
Abisolierlänge	8 mm

XD1 voltage supply (optional)

Rated voltage:	DC 24 V (18 ... 30 V)
Rated current:	typically = 75 mA
Cable cross section	max. 1.5 mm ² AWG24 – AWG16 str.
Wire stripping length	8 mm

XF1/XF2 Modbus TCP-Schnittstelle

Typ:	RJ45-Buchse
Bei der Verdrahtung und dem Anschluss an das Bussystem Modbus TCP sind die Installations- und Verdrahtungsvorschriften der Modbus TCP Spezifikation einzuhalten.	
IP-Adresse: 192.168.0.10 Subnetzmaske: 255.255.255.0 Port: 502	

X1 Ethernet-Schnittstelle

Typ:	RJ45-Buchse
Kommunikationsschnittstelle zum Web-Server IP-Adresse: 192.168.1.1 Subnetzmaske: 255.255.255.0	

Betriebsart	Signalisierung der Betriebsart			
	LED US1	LED US2	LED ERR	LED RUN
TCP Verbunden	grün	grün	aus	grün
Wartet auf Kommunikation	grün	grün	aus	grün blinkend (5 Hz)
Kommunikationsfehler	grün	grün	rot	grün blinkend (5 Hz)
Firmware Update	aus	aus	aus	aus
Kein Gerät verbunden	----	orange blinkend	----	----
Keine Spannung am EM12	----	rot	----	----

LED US1: Bei angelegter Versorgungsspannung an XD1 leuchtet die LED US1 grün.

LED US2: Bei angelegter Versorgungsspannung an das EM12 leuchtet die LED US2 grün, ohne Spannung rot. Anzeigemöglichkeit: Rot, Grün, Orange

LED ERR: Die LED ERR zeigt Fehler bei der Modbus TCP Kommunikation an, LED Anzeigemöglichkeit: rot, grün, orange

LED RUN: Die LED RUN zeigt den Modbus TCP Kommunikationsstatus an, LED Anzeigemöglichkeit: rot, grün, orange

Hinweis: Ausführliche Handbücher, Produktdatenblätter und Softwaretools sind auf der E-T-A Homepage zum Download bereitgestellt. Stellen Sie sicher, dass Sie immer mit den aktuellen Dokumenten arbeiten.

XF1/XF2 Modbus TCP Interface

Type:	RJ45 female connector
When wiring and connecting to the bus system Modbus TCP, the installation and wiring regulations of the Modbus TCP Specification have to be observed.	
IP-Adresse: 192.168.0.10 Subnetzmaske: 255.255.255.0 Port: 502	

X1 Ethernet Interface

Type:	RJ45 female connector
communication interface to web server IP-Address: 192.168.1.1 Netmask: 255.255.255.0	

Operating mode	Indication of operating mode			
	LED US1	LED US2	LED ERR	LED RUN
TCP connected	green	green	off	green
Waiting for communication	green	green	off	green blinking (5 Hz)
Communication error	green	green	red	green blinking (5 Hz)
Firmware Update	off	off	off	off
No device connected	n/a	orange blinking	n/a	n/a
No voltage to EM12	n/a	red	n/a	n/a

LED US1: The LED US1 lights up green if supply voltage is applied to XD1.

LED US2: The LED US2 lights up green if supply voltage is applied to EM12, otherwise red. LED colour options: red, green, orange

LED ERR: The LED ERR indicates Modbus TCP communication errors, LED color options: red, green, orange

LED RUN: The LED RUN indicates the Modbus TCP communication status, LED color options: red, green, orange

Note: Detailed user manuals, data sheets and software tools are available on the E-T-A homepage for download. Please make sure to always use the most recent documents.



<http://www.e-t-a.de/qr1046/>

Installationsanleitung/Installation Manual CPC12MB (D/E)
Bestell-Nr./Ref. number Y31369901 – Index: –
Ausgabe/Issue: 11/2020/Alle Rechte vorbehalten/All rights reserved



E-T-A Elektrotechnische Apparate GmbH
Industriestraße 2-8 · 90518 ALTENDORF
GERMANY
Tel. 09187 10-0 · Fax 09187 10-397
E-Mail: info@e-t-a.de · www.e-t-a.de